

機器などの設置時の

TSK-10

防振対策用ゴムパッド

新発売
星朋商工オリジナル
NEW
アイテム

繋いで

ホシ君



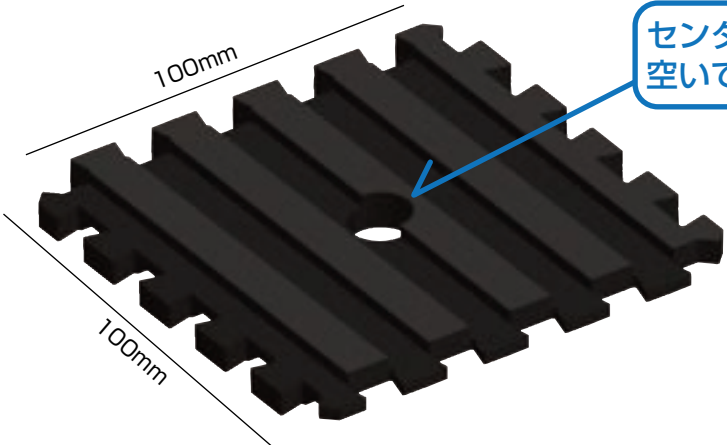
防振

防音

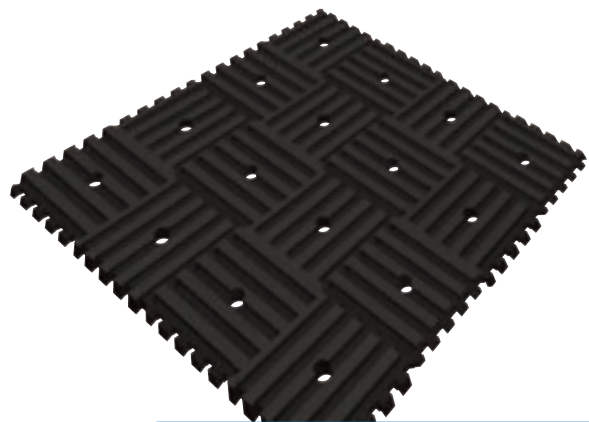
緩衝

材質
EPDM

耐候性、耐熱性、耐老化性などにすぐれているので
屋外用途に最適です。

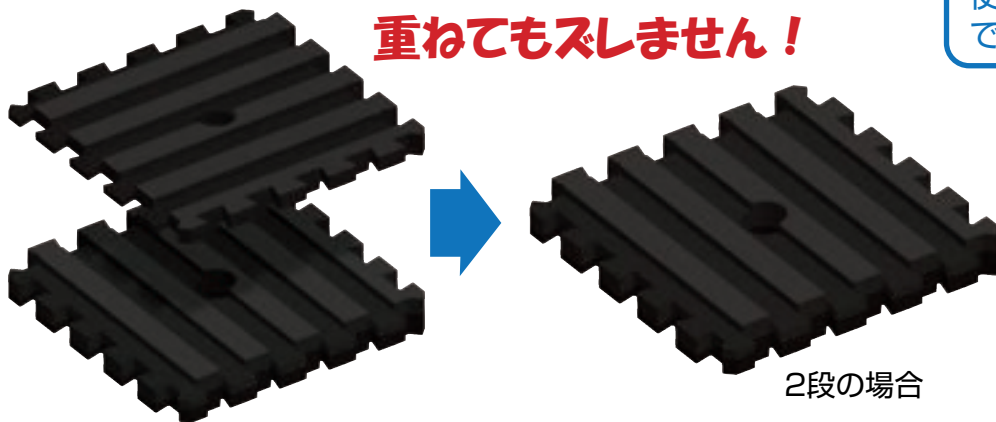


センターにボルト用の穴 (13φ) が空いていますので機器の設置に便利です。



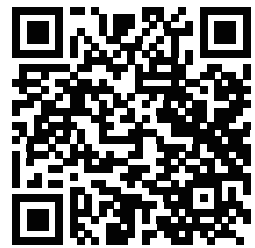
突起部分の方向が表と裏で異なりますので、
2段・3段・4段と重ねることができます。

特殊形状なので何枚でも横に広げて繋げることができ、大きく使えて、自由自在の形状で使用できます。



重ねてもズしません!

2段の場合



▶ 使い方動画Youtube



星朋商工株式会社 <https://www.seiho-shoko.co.jp>

機器などの設置時のこんなお悩み解決します！

- 障害物があり設置が難しい
- 高低差があり設置が難しい
- 防振・防音・緩衝対策が必要な場合

特長

- 特殊な形状により、横に繋げることができ、設置場所や機器の形状に合わせることができます。
- 表と裏の溝の方向が違うため、2段・3段・4段と重ねることができます。
- 横方向の安定性に優れていますのでズレにくいです。
- EPDM ゴムを使用していますので、耐候性、耐熱性、耐老化性に優れています。
- センターにボルト用の穴（13φ）が空いていますので機器の設置に便利です。
- 非移行性（色移りにくい）の素材を使用しています。

使用上の注意

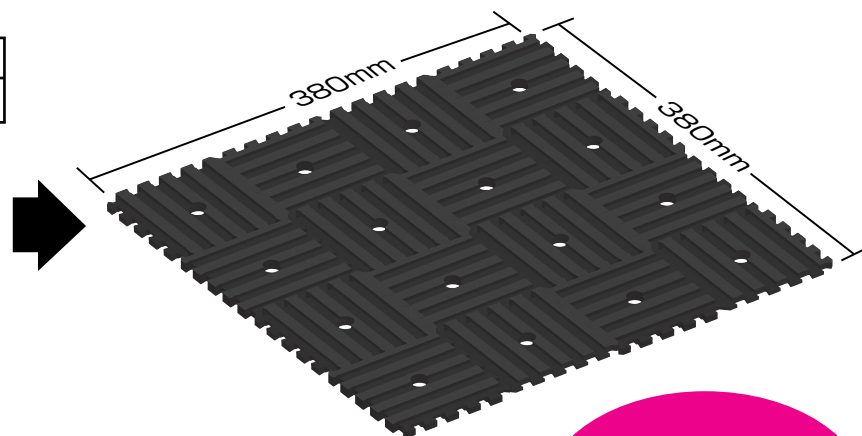
- 平らな面でご使用ください。
- ゴム面に荷重が均等になるように設置下さい。
- 非移行性の素材を使用していますが、設置する場所の素材や使用環境により色移りする場合があります。
- 本製品は、機器の振動や音を軽減するもので完全に防ぐものではありません。
- 破損の恐れがありますので、鋭利なものとの接触にご注意ください。

■1枚のサイズ

幅	長さ	厚み(高さ)	穴径
100mm	100mm	10mm	φ13mm

■16枚をヨコに繋いだ場合(実寸)

※重なる部分があるため、実寸は少し短くなります。



■タテに重ねた場合の高さ(実寸)



高さ

2段	3段	4段	5段
16mm	23mm	30mm	37mm

※重なる部分があるため、実寸は少し低くなります。

一般ゴム品と比べて
30%以上
防振効果アップ

■動特性試験

JIS K 6394 : 2007

「加硫ゴム及び熱可塑性ゴム

—動的性質の求め方— 一般指針」参考

サンプル	圧縮部の厚さ (mm)	絶対バネ定数 (N/mm)	損失係数
TSK (1段)	9.82	904	0.236
TSK (2段)	16.80	669	0.234
TSK (5段)	37.27	250	0.229
SBG (一般品)	10.21	1108	0.158

■仕様

商品コード	型番	幅	長さ	厚さ	穴径	1袋	箱入数	定価	JAN
000483	TSK-10	100mm	100mm	10mm	φ13mm	10枚入り	10袋 (100枚)	オープン	4573218964830

●材質：EPDM MADE IN JAPAN



- 本社 〒578-0903 大阪府東大阪市今米1丁目4-20
TEL 072-975-5782 FAX 072-975-5792
- 東日本営業所 〒340-0048 埼玉県草加市原町3丁目20-5
TEL 048-951-2493 FAX 048-951-2494

